



ADAPTADORES HIDRÁULICA

Conexiones BSP Acero Carbono

www.hydrofer.com



> Índice

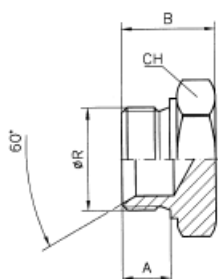
Adaptadores

A0151 – Tapón macho cono 60°	3
A0112 – Tapón hembra giratoria BSP cono 60°	3
A015252 – Enlace macho-macho BSP/BSP	4
A015252 – Enlace macho-macho reductor BSP/BSP	4
A011452 – Enlace macho-macho BSP/NPT	5
A011452 – Enlace macho-macho reductor BSP/NPT	5
A013552 – Enlace macho-macho BSP/BSPT	6
A013552 – Enlace macho-macho reductor BSP/BSPT	6
A019549 – Enlace macho-hembra giratoria BSP/BSP	7
A019550 – Enlace hembra giratoria BSP/BSP	7
A015260 – Tapón reductor macho-hembra BSP	8
A019360 - Suplemento reductor macho-hembra BSP	8
A019551 – Pasatabiques macho cono 60° BSP/BSP	9
A0801 – Tuerca pasatabiques	9
A013001 – Tornillo simple roscado macho BSP	10
A013002 – Tornillo doble roscado macho BSP	10
A014001 – esférico roscado macho BSP	11
A0119 – esférico soldable BSP	11
A046075 – Codo accesorial 45° macho-hembra giratoria BSP	12
A046076 – Codo accesorial 45° hembra giratoria BSP	12
A095252 – Codo 90° macho-macho BSP	13
A096073 – Codo pasatabiques 90° macho-macho BSP	13
A096060 – Codo hembra-hembra BSP	14
A096076 – Codo accesorial 90° hembra giratoria BSP	14
A096069 – Codo 90° macho-hembra giratoria BSP	15
A096075 – Codo accesorial 90° macho-hembra giratoria BSP	15
A026051 – Te unión macho-macho-macho BSP	16
A026060 – Te unión hembra-hembra-hembra BSP	16
A026055 – Te unión macho-hembra giratoria central BSP	17
A026059 – Te unión macho-hembra giratoria lateral BSP	17

> A0151

TAPON MACHO CONO 60°

SERIE BSP



DN	Referencia	Ø R BSPP	B	A	Ch		PN
02	A0151-02	1/8"	14.5	9	14		350
06	A0151-04	1/4"	19	11	19		350
10	A0151-06	3/8"	20.5	12	22		350
12	A0151-08	1/2"	24	14	27		200
15	A0151-10	5/8"	26	16	30		200
20	A0151-12	3/4"	26.5	16	32		200
25	A0151-16	1"	30.5	19	41		120
32	A0151-20	1.1/4"	39	20	50		105
40	A0151-24	1.1/2"	43	22	55		105
50	A0151-32	2"	48.5	25	70		70

Rosca: Gas perfil Whitworth

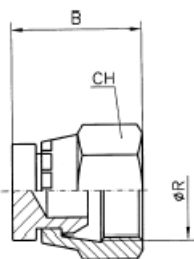
Cono: BSP 60°

Tratamiento exterior:
galvanizado blanco trivalente

> A0112

TAPON HEMBRA GIRATORIA CONO 60°

SERIE BSP



DN	Referencia	Ø R BSPP	B	Ch		PN
06	A0112-04-04	1/4"	20.7	19		350
10	A0112-06-06	3/8"	24.3	22		200
12	A0112-08-08	1/2"	26.4	27		200
15	A0112-10-10	5/8"	28.5	28		200
19	A0112-12-12	3/4"	30.5	32		200
25	A0112-16-16	1"	34.5	38		200
32	A0112-20-20	1.1/4"	42.5	50		200
40	A0112-24-24	1.1/2"	45	55		120

Rosca: Gas perfil Whitworth

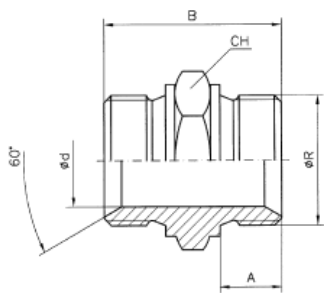
Cono: BSP 60°

Tratamiento exterior:
galvanizado blanco trivalente

> A015252

ENLACE MACHO-MACHO CONO 60°

SERIE BSP



DN	Referencia	Ø R BSPP	Ø d	B	A	Ch		PN
02	A015252-02-02	1/8"	4	26.5	9	14		350
06	A015252-04-04	1/4"	6	32	11	19		350
10	A015252-06-06	3/8"	8	35	12	22		350
12	A015252-08-08	1/2"	11	40.5	14	27		200
15	A015252-10-10	5/8"	14	44.5	16	30		200
20	A015252-12-12	3/4"	17	45.5	16	32		200
25	A015252-16-16	1"	23	52.5	19	41		120
32	A015252-20-20	1.1/4"	30	57.5	20	50		105
40	A015252-24-24	1.1/2"	35	61.5	22	55		105
50	A015252-32-32	2"	46	68.5	25	70		70

Rosca: Gas perfil Whitworth

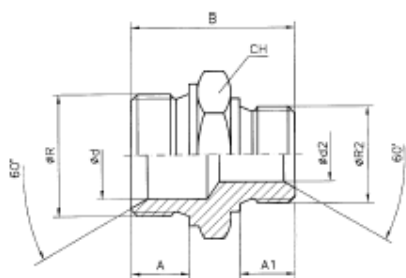
Cono: BSP 60°

Tratamiento exterior:
galvanizado blanco trivalente

> A015252

ENLACE REDUCIDO MACHO-MACHO CONO 60°

SERIE BSP



DN	Referencia	Ø R2 BSPP	Ø R BSPP	Ø d	Ø d2	B	A	A1	Ch	PN
06	A015252-02-04	1/8"	1/4"	6	4	28.5	11	8	19	350
10	A015252-04-06	1/4"	3/8"	8	6	33.5	12	11	22	350
12	A015252-04-08	1/4"	1/2"	11	6	36.5	14	11	27	200
20	A015252-04-12	1/4"	3/4"	17	6	39.5	16	11	32	200
10	A015252-06-08	3/8"	1/2"	11	8	38	14	12	27	200
20	A015252-06-12	3/8"	3/4"	17	8	41	16	12	32	200
15	A015252-08-10	1/2"	5/8"	14	11	42	16	14	30	200
20	A015252-08-12	1/2"	3/4"	17	11	43.5	16	14	32	200
25	A015252-08-16	1/2"	1"	23	11	47.5	19	14	41	120
20	A015252-10-12	5/8"	3/4"	17	14	47.5	16	16	32	200
25	A015252-12-16	3/4"	1"	23	17	49.5	19	16	41	120
32	A015252-16-20	1"	1.1/4"	30	23	56.5	20	19	50	105
40	A015252-16-24	1"	1.1/2"	35	23	58.5	22	19	55	105
40	A015252-20-24	1.1/4"	1.1/2"	35	30	59.5	22	20	55	105
50	A015252-24-32	1.1/2"	2"	46	35	65	25	22	70	70

Rosca: Gas perfil Whitworth

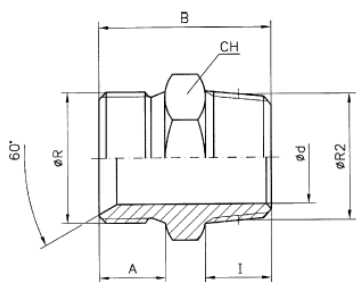
Cono: BSP 60°

Tratamiento exterior:
galvanizado blanco trivalente

> A011452

ENLACE MACHO-MACHO

SERIE BSP / NPT



DN	Referencia	Ø R BSPP	Ø R2 NPT	Ø d	B	A	I	Ch	PN
06	A011452-04-04	1/4"	1/4"	6	32	10	14.2	18	275
10	A011452-06-06	3/8"	3/8"	8	35.2	12	14.2	22	210
12	A011452-08-08	1/2"	1/2"	11	41.8	14	19	27	210
20	A011452-12-12	3/4"	3/4"	17	46	16	19	32	170
25	A011452-16-16	1"	1"	23	54	18	23.9	40	140
32	A011452-20-20	1.1/4"	1.1/4"	30	55.6	19	24.6	50	80
40	A011452-24-24	1.1/2"	1.1/2"	35	57.4	20	25.4	60	70
50	A011452-32-32	2"	2"	46	66.7	22	29.7	70	70

Rosca: Gas perfil Whitworth / NPT

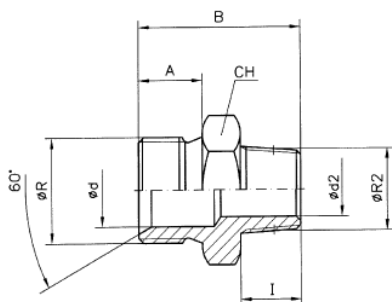
Cono: BSP 60° / --

Tratamiento exterior: galvanizado
blanco trivalente

> A011452

ENLACE REDUCIDO MACHO-MACHO

SERIE BSP / NPT



DN	Referencia	Ø R2 NPT	Ø R BSPP	Ø d	Ø d2	B	A	I	Ch	PN
10	A011452-04-06	1/4"	3/8"	8	4	34	12	19	22	275
10	A011452-06-04	3/8"	1/4"	6	6	32.2	10	14.2	22	210
12	A011452-06-08	3/8"	1/2"	11	6	37.2	14	14.2	27	210
12	A011452-08-06	1/2"	3/8"	6	8	39.8	12	19	27	210
20	A011452-08-12	1/2"	3/4"	17	8	44.8	16	19	32	210
20	A011452-12-08	3/4"	1/2"	11	11	42	14	19	32	170
25	A011452-12-16	3/4"	1"	23	11	48	18	19	40	170
25	A011452-16-12	1"	3/4"	17	17	51	16	23.9	34	140
32	A011452-16-20	1"	1.1/4"	30	17	54.9	19	23.9	50	140
32	A011452-20-16	1.1/4"	1"	23	31	54.6	18	24.6	50	80
40	A011452-20-24	1.1/4"	1.1/2"	35	31	56.6	20	24.6	60	80
40	A011452-24-20	1.1/2"	1.1/4"	30	38	56.4	19	25.4	60	70
50	A011452-24-32	1.1/2"	2"	46	38	59.4	22	25.4	70	70
50	A011452-32-24	2"	1.1/2"	35	49	59.7	20	29.7	70	70

Rosca: Gas perfil Whitworth / NPT

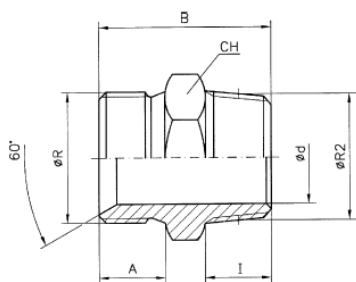
Cono: BSP 60° / --

Tratamiento exterior: galvanizado
blanco trivalente

> A013552

ENLACE MACHO-MACHO

SERIE BSP / BSPT



DN	Referencia	ϕR BSPP	$\phi R2$ BSPT	ϕd	B	A	I	Ch	PN
06	A013552-04-04	1/4"	1/4"	6	32	10	14.2	18	275
10	A013552-06-06	3/8"	3/8"	8	35.2	12	14.2	22	210
12	A013552-08-08	1/2"	1/2"	11	41.8	14	19	27	210
20	A013552-12-12	3/4"	3/4"	17	46	16	19	32	170
25	A013552-16-16	1"	1"	23	54	18	23.9	40	140
32	A013552-20-20	1.1/4"	1.1/4"	30	55.6	19	24.6	50	80
40	A013552-24-24	1.1/2"	1.1/2"	35	57.4	20	25.4	60	70
50	A013552-32-32	2"	2"	46	66.7	22	29.7	70	70

Rosca: Gas perfil Whitworth / BSPT

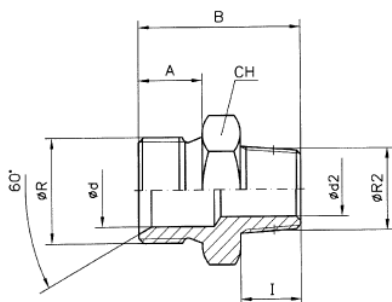
Cono: BSP 60° / --

Tratamiento exterior: galvanizado
blanco trivalente

> A013552

ENLACE REDUCIDO MACHO-MACHO

SERIE BSP / BSPT



DN	Referencia	$\phi R2$ BSPT	ϕR BSPP	ϕd	$\phi d2$	B	A	I	Ch	PN
10	A013552-04-06	1/4"	3/8"	8	4	34	12	19	22	275
10	A013552-06-04	3/8"	1/4"	6	6	32.2	10	14.2	22	210
12	A013552-06-08	3/8"	1/2"	11	6	37.2	14	14.2	27	210
12	A013552-08-06	1/2"	3/8"	6	8	39.8	12	19	27	210
20	A013552-08-12	1/2"	3/4"	17	8	44.8	16	19	32	210
20	A013552-12-08	3/4"	1/2"	11	11	42	14	19	32	170
25	A013552-12-16	3/4"	1"	23	11	48	18	19	40	170
25	A013552-16-12	1"	3/4"	17	17	51	16	23.9	34	140
32	A013552-16-20	1"	1.1/4"	30	17	54.9	19	23.9	50	140
32	A013552-20-16	1.1/4"	1"	23	31	54.6	18	24.6	50	80
40	A013552-20-24	1.1/4"	1.1/2"	35	31	56.6	20	24.6	60	80
40	A013552-24-20	1.1/2"	1.1/4"	30	38	56.4	19	25.4	60	70

Rosca: Gas perfil Whitworth / BSPT

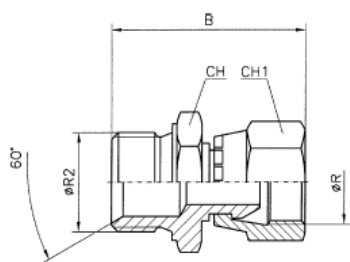
Cono: BSP 60° / --

Tratamiento exterior: galvanizado
blanco trivalente

> A019549

ENLACE MACHO-HEMBRA GIRATORIA CONO 60°

SERIE BSP



Rosca: Gas perfil Whitworth

Cono: BSP 60°

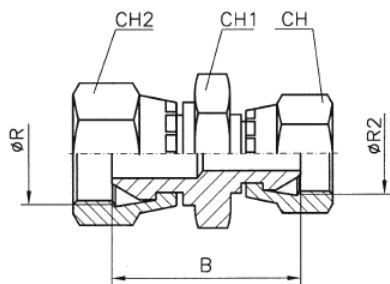
Tratamiento exterior:
galvanizado blanco trivalente

DN	Referencia	Ø R BSPP	Ø R2 BSPP	B	A	Ch	PN
04	A019549-02-02	1/8"	1/8"	27	14	14	350
06	A019549-02-04	1/8"	1/4"	30	18	14	350
06	A019549-04-04	1/4"	1/4"	36	19	19	350
10	A019549-04-06	1/4"	3/8"	40	19	22	350
10	A019549-06-06	3/8"	3/8"	41	22	22	350
12	A019549-06-08	3/8"	1/2"	43	27	27	200
12	A019549-08-08	1/2"	1/2"	46	27	27	200
20	A019549-08-12	1/2"	3/4"	49	32	32	200
20	A019549-12-12	3/4"	3/4"	52	32	32	200
25	A019549-12-16	3/4"	1"	56	32	41	120
25	A019549-16-16	1"	1"	60	41	41	120
32	A019549-16-20	1"	1.1/4"	60	50	41	120
32	A019549-20-20	1.1/4"	1.1/4"	60	50	50	120
40	A019549-20-24	1.1/4"	1.1/2"	62	60	50	120
40	A019549-24-24	1.1/2"	1.1/2"	62	60	60	120
50	A019549-24-32	1.1/2"	2"	64	70	60	120
50	A019549-32-32	2"	2"	69	70	70	120

> A019550

ENLACE HEMBRA GIRATORIA CONO 60°

SERIE BSP



Rosca: Gas perfil Whitworth

Cono: BSP 60°

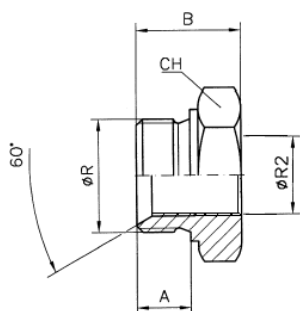
Tratamiento exterior:
galvanizado blanco trivalente

DN	Referencia	Ø R2 BSPP	Ø R BSPP	B	Ch	Ch1	Ch2	PN
06	A019550-04-04	1/4"	1/4"	31	19	19	19	350
10	A019550-06-04	3/8"	1/4"	33	22	22	19	350
10	A019550-06-06	3/8"	3/8"	35	22	22	22	350
12	A019550-08-04	1/2"	1/4"	35.5	27	27	19	200
12	A019550-08-06	1/2"	3/8"	37.5	27	27	22	200
12	A019550-08-08	1/2"	1/2"	39.5	27	27	27	200
20	A019550-12-08	3/4"	1/2"	42	32	32	27	200
20	A019550-12-12	3/4"	3/4"	43.5	32	32	32	200
25	A019550-16-16	1"	1"	47.5	38	41	38	120
32	A019550-20-20	1.1/4"	1.1/4"	56.5	50	50	50	105
40	A019550-24-24	1.1/2"	1.1/2"	71	60	60	60	105
50	A019550-32.32	2"	2"	78	70	70	70	70

> A015260

TAPON REDUCTOR MACHO-HEMBRA CONO 60°

SERIE BSP



DN	Referencia	Ø R BSPP	Ø R2 BSPP	B	A	Ch		PN
06	A015260-04-02	1/4"	1/8"	15	10	19		350
10	A015260-06-04	3/8"	1/4"	17	12	22		350
12	A015260-08-06	1/2"	3/8"	20	14	27		200
20	A015260-12-08	3/4"	1/2"	23	16	32		200
25	A015260-16-12	1"	3/4"	26	18	41		120
32	A015260-20-16	1.1/4"	1"	28	19	50		105
40	A015260-24-20	1.1/2"	1.1/4"	30	20	60		105
50	A015260-32-24	2"	1.1/2"	34	22	70		70

Rosca: Gas perfil Whitworth

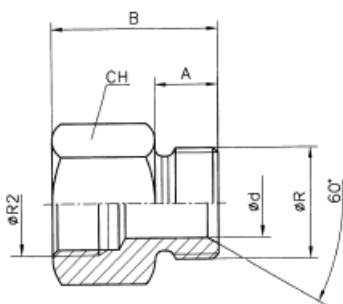
Cono: BSP 60°

Tratamiento exterior:
galvanizado blanco trivalente

> A019360

SUPLEMENTO REDUCTOR MACHO-HEMBRA CONO 60°

SERIE BSP



DN	Referencia	Ø R2 BSPP	Ø R BSPP	Ø d	B	A	Ch	PN
04	A019360-02-02	1/8"	1/8"	8	23	8	14	350
06	A019360-02-04	1/8"	1/4"	8	26	8	18	350
06	A019360-04-04	1/4"	1/4"	8	30	10	18	350
10	A019360-04-06	1/4"	3/8"	8	32	10	22	350
10	A019360-06-06	3/8"	3/8"	11	34	12	22	350
12	A019360-06-08	3/8"	1/2"	11	36	12	27	200
12	A019360-08-08	1/2"	1/2"	11	38	14	27	200
20	A019360-08-12	1/2"	3/4"	17	41	14	32	200
20	A019360-12-12	3/4"	3/4"	17	43	16	32	200
20	A019360-12-08	3/4"	1/2"	11	42	16	32	200
25	A019360-12-16	3/4"	1"	23	46	16	40	120
25	A019360-16-16	1"	1"	23	48	18	40	120
30	A019360-16-20	1"	1.1/4"	30	50	18	50	120
30	A019360-20-20	1.1/4"	1.1/4"	30	51	19	50	120
40	A019360-20-24	1.1/4"	1.1/2"	35	53	19	60	120
50	A019360-24-32	1.1/2"	2"	46	58	20	70	120

Rosca: Gas perfil Whitworth

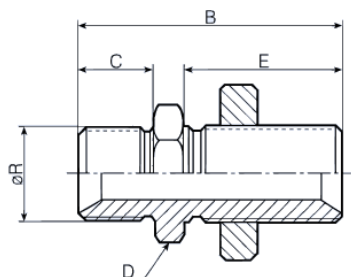
Cono: BSP 60°

Tratamiento exterior:
galvanizado blanco trivalente

> A019551

PASATABIQUES RECTO MACHO-MACHO CONO 60°

SERIE BSP



DN	Referencia	Ø R BSPP	Ø R2 BSPP	B	C	E	D	PN
06	A019551-04-04	1/4"	1/4"	55	13	35	18	350
10	A019551-06-06	3/8"	3/8"	60	14	38	22	350
12	A019551-08-08	1/2"	1/2"	63	15	39	23	200
20	A019551-12-12	3/4"	3/4"	69	17	42	32	200
25	A019551-16-16	1"	1"	81	22	48	40	120
32	A019551-20-20	1.1/4"	1.1/4"	84	22	50	50	120

Rosca: Gas perfil Whitworth

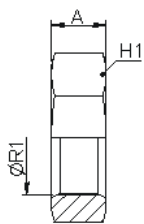
Cono: BSP 60°

Tratamiento exterior:
galvanizado blanco trivalente

> A0801

TUERCA PASATABIQUES

SERIE BSP



DN	Referencia	Ø R BSPP	A	H1		PN
04	A0801-02	1/8"	6	14		350
06	A0801-04	1/4"	7	18		350
10	A0801-06	3/8"	8	22		350
12	A0801-08	1/2"	9	27		200
20	A0801-12	3/4"	12	32		200
25	A0801-16	1"	12	40		120
32	A0801-20	1.1/4"	12	50		105
40	A0801-24	1.1/2"	12	55		105

Rosca: Gas perfil Whitworth

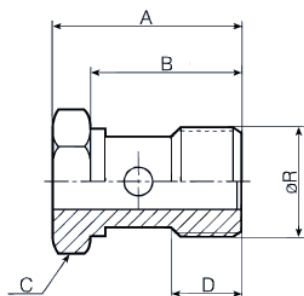
Cono: --

Tratamiento exterior:
galvanizado blanco trivalente

> A013001

TORNILLO SIMPLE ROSCADO MACHO

SERIE BSP



DN	Referencia	Ø R BSPP	A	B	C	D	PN
06	A013001-04	1/4"	33	26	18	13	350
10	A013001-06	3/8"	41	33	22	15	350
12	A013001-08	1/2"	47	38	27	17	200
20	A013001-12	3/4"	56	46	32	19	200
25	A013001-16	1"	70	59	40	24	120
32	A013001-20	1.1/4"	76	65	50	25	105
40	A013001-24	1.1/2"	86	75	60	25	105

Rosca: Gas perfil Whitworth

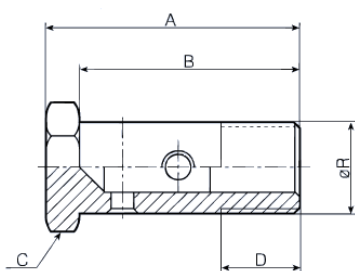
Cono: --

Tratamiento exterior:
galvanizado blanco trivalente

> A013002

TORNILLO DOBLE ROSCADO MACHO

SERIE BSP



DN	Referencia	Ø R BSPP	A	B	C	D	PN
06	A013002-04	1/4"	49	42	18	13	350
10	A013002-06	3/8"	62	54	22	15	350
12	A013002-08	1/2"	71	62	27	17	200
15	A013002-12	3/4"	86	76	32	19	200
19	A013002-16	1"	109	98	40	24	120

Rosca: Gas perfil Whitworth

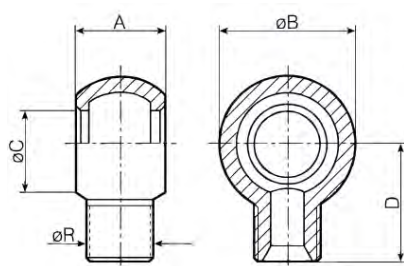
Cono: --

Tratamiento exterior:
galvanizado blanco trivalente

> A014001

ESFERICO ROSCADO MACHO CONO 60°

SERIE BSP



DN	Referencia	Ø R BSPP	A	B	C	D	PN
02	A014001-02	1/8"	12	19	10	20	350
06	A014001-04	1/4"	14	22	13.3	25	350
10	A014001-06	3/8"	19	30	17	29	350
12	A014001-08	1/2"	22	35	21	33	200
20	A014001-12	3/4"	28	45	27	38	200
25	A014001-16	1"	38	60	33.5	45	120
32	A014001-20	1.1/4"	45	75	43	57.5	105
40	A014001-24	1.1/2"	53	80	48	60	105

Rosca: Gas perfil Whitworth

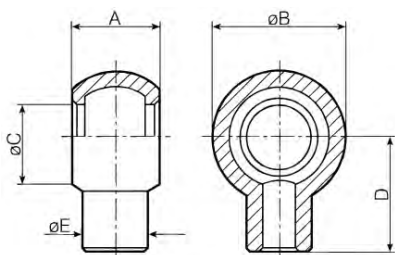
Cono: BSP 60°

Tratamiento exterior:
galvanizado blanco trivalente

> A0119

ESFERICO SOLDABLE

SERIE BSP



DN	Referencia	Ø R BSPP	A	B	C	D	E	PN
06	A0119-04	1/4"	12	19	10	20	9	350
10	A0119-06	3/8"	14	22	13.3	25	12.2	200
12	A0119-08	1/2"	19	30	17	29	15.7	200
15	A0119-10	5/8"	22	35	21	33	19.7	200
19	A0119-12	3/4"	28	45	27	38	25.1	200
25	A0119-16	1"	38	60	33.5	45	31.6	200
32	A0119-20	1.1/4"	45	75	43	57.5	40	105
40	A0119-24	1.1/2"	53	80	48	60	45	105

Rosca: Gas perfil Whitworth

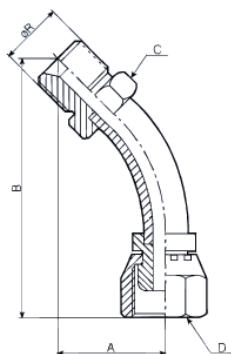
Cono: --

Tratamiento exterior:
galvanizado blanco trivalente

> A046075

ENLACE CODO ACCESORIAL 45° MACHO-HEMBRA GIRATORIA CONO 60°

SERIE BSP



DN	Referencia	Ø R BSPP	Ø R2 BSPP	A	B	C	D	PN
06	A046075-04-04	1/4"	1/4"	20	47	18	18	350
10	A046075-06-06	3/8"	3/8"	22	53	22	22	350
12	A046075-08-08	1/2"	1/2"	27	60	27	27	200
20	A046075-12-12	3/4"	3/4"	30	76	32	32	200
25	A046075-16-16	1"	1"	32	90	40	40	120

Rosca: Gas perfil Whitworth

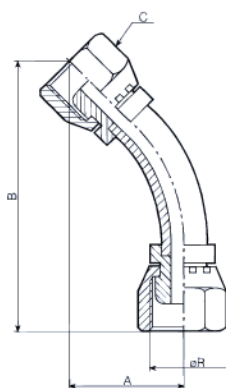
Cono: BSP 60°

Tratamiento exterior:
galvanizado blanco trivalente

> A046076

ENLACE CODO ACCESORIAL 45° HEMBRA GIRATORIA CONO 60°

SERIE BSP



DN	Referencia	Ø R2 BSPP	Ø R BSPP	A	B	C		PN
06	A046076-04-04	1/4"	1/4"	20	47	18		350
10	A046076-06-06	3/8"	3/8"	22	53	22		200
12	A066076-08-08	1/2"	1/2"	27	60	27		200
20	A046076-12-12	3/4"	3/4"	30	76	32		200
25	A046076-16-16	1"	1"	32	90	40		120

Rosca: Gas perfil Whitworth

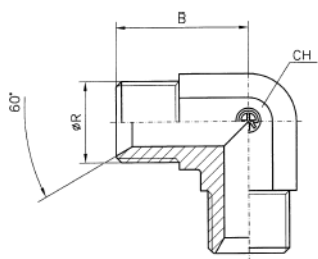
Cono: BSP 60°

Tratamiento exterior:
galvanizado blanco trivalente

> A095252

ENLACE CODO 90° MACHO-MACHO CONO 60°

SERIE BSP



Rosca: Gas perfil Whitworth

Cono: BSP 60°

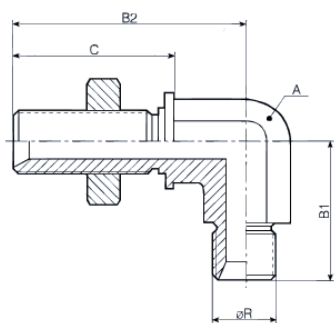
Tratamiento exterior:
galvanizado blanco trivalente

DN	Referencia	Ø R BSPP	Ø R2 BSPP	B	B2	Ch		PN
04	A095252-02-02	1/8"	1/8"	20	-	11		350
06	A095252-02-04	1/8"	1/4"	27	27	14		350
06	A095252-04-04	1/4"	1/4"	27	-	14		350
10	A095252-04-06	1/4"	3/8"	30	30	19		350
10	A095252-06-06	3/8"	3/8"	29	-	19		350
12	A095252-06-08	3/8"	1/2"	37	37	22		200
12	A095252-08-08	1/2"	1/2"	35	-	22		200
20	A095252-08-12	1/2"	3/4"	40	40	33		200
20	A095252-12-12	3/4"	3/4"	43	-	27		200
25	A095252-12-16	3/4"	1"	48	48	33		120
25	A095252-16-16	1"	1"	50	-	33		120
32	A095252-16-20	1"	1.1/4"	52	52	41		120
32	A095252-20-20	1.1/4"	1.1/4"	55	-	41		120
40	A095252-20-24	1.1/4"	1.1/2"	59	59	48		120
40	A095252-24-24	1.1/2"	1.1/2"	60	-	48		120

> A096073

PASATABIQUES CODO 90° MACHO-MACHO CONO 60°

SERIE BSP



Rosca: Gas perfil Whitworth

Cono: BSP 60°

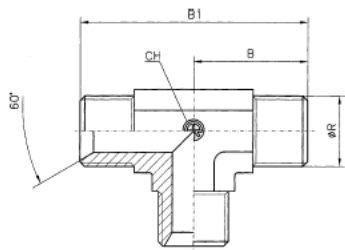
Tratamiento exterior:
galvanizado blanco trivalente

DN	Referencia	Ø R2 BSPP	Ø R BSPP	A	B1	B2	C		PN
04	A096073-02-02	1/8"	1/8"	11	20	40.5	28.5		350
06	A096073-04-04	1/4"	1/4"	14	27	46	30		350
10	A096073-06-06	3/8"	3/8"	19	30	53.5	35		200
12	A096073-08-08	1/2"	1/2"	22	37	60.5	38.5		200
20	A096073-12-12	3/4"	3/4"	27	40	37.5	43		200
25	A096073-16-16	1"	1"	33	48	71	43		120
32	A096073-20-20	1.1/4"	1.1/4"	41	52	79	44		120

> A026051

ENLACE UNION EN TE MACHO CONO 60°

SERIE BSP



DN	Referencia	Ø R BSPP	B	B1	Ch		PN
06	A026051-04-04	1/4"	27	54	14		350
10	A026051-06-06	3/8"	29	58	19		350
12	A026051-08-08	1/2"	35	70	22		200
20	A026051-12-12	3/4"	43	86	27		200
25	A026051-16-16	1"	50	100	33		120
32	A026051-20-20	1.1/4"	55	110	41		105
40	A026051-24-24	1.1/2"	60	120	48		105

Rosca: Gas perfil Whitworth

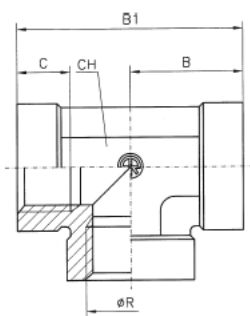
Cono: BSP 60°

Tratamiento exterior:
galvanizado blanco trivalente

> A026060

ENLACE UNION EN TE HEMBRA

SERIE BSP



DN	Referencia	Ø R BSPP	B	B1	C	Ch		PN
06	A026060-04-04	1/4"	23	46	13	19		350
10	A026060-06-06	3/8"	26	52	13	22		200
12	A066076-08-08	1/2"	31	62	15	27		200
20	A026060-12-12	3/4"	36	72	17	33		200
25	A026060-16-16	1"	42.5	85	20	41		120
32	A026060-20-20	1.1/4"	58.5	117	22	50		105
40	A026060-24-24	1.1/2"	61	122	24	68		105

Rosca: Gas perfil Whitworth

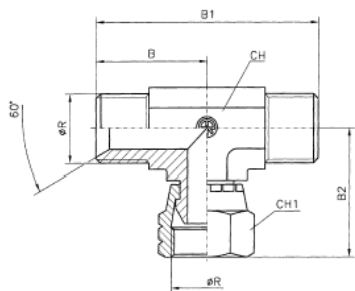
Cono: --

Tratamiento exterior:
galvanizado blanco trivalente

> A026055

ENLACE UNION EN TE MACHO-HEMBRA GIRATORIA CENTRAL CONO 60°

SERIE BSP



DN	Referencia	Ø R BSPP	B	B1	B2	Ch	Ch1	PN
06	A026055-04-04	1/4"	27	54	26	14	19	350
10	A026055-06-06	3/8"	29	58	31	19	22	350
12	A026055-08-08	1/2"	35	70	36	22	27	200
20	A026055-12-12	3/4"	43	86	40	27	32	200
25	A026055-16-16	1"	50	100	53	33	38	120
32	A026055-20-20	1.1/4"	55	110	58	41	50	105
40	A026055-24-24	1.1/2"	63	125	68.5	48	55	105

Rosca: Gas perfil Whitworth

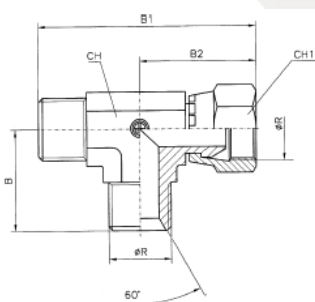
Cono: BSP 60°

Tratamiento exterior:
galvanizado blanco trivalente

> A026059

ENLACE UNION EN TE MACHO-HEMBRA GIRATORIA LATERAL CONO 60°

SERIE BSP



DN	Referencia	Ø R BSPP	B	B1	B2	Ch	Ch1	PN
06	A026059-04-04	1/4"	27	53	26	14	19	350
10	A026059-06-06	3/8"	29	60	31	19	22	200
12	A026059-08-08	1/2"	35	71	36	22	27	200
20	A026059-12-12	3/4"	43	83	40	27	32	200
25	A026059-16-16	1"	50	103	53	33	38	120
32	A026059-20-20	1.1/4"	55	113	58	41	50	105
40	A026059-24-24	1.1/2"	63	131.5	68.5	48	55	105

Rosca: Gas perfil Whitworth

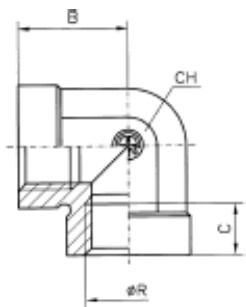
Cono: BSP 60°

Tratamiento exterior:
galvanizado blanco trivalente

> A096060

ENLACE CODO 90° HEMBRA-HEMBRA

SERIE BSP



DN	Referencia	Ø R BSPP	Ø R2 BSPP	B	C	Ch		PN
06	A096060-04-04	1/4"	1/4"	23	13	19		350
10	A096060-06-06	3/8"	3/8"	26	13	22		350
12	A096060-08-08	1/2"	1/2"	31	15	27		200
20	A096060-12-12	3/4"	3/4"	36	17	33		200
25	A096060-16-16	1"	1"	42.5	20	41		120
32	A096060-20-20	1.1/4"	1.1/4"	47	22	48		105
40	A096060-24-24	1.1/2"	1.1/2"	62	24	68		105

Rosca: Gas perfil Whitworth

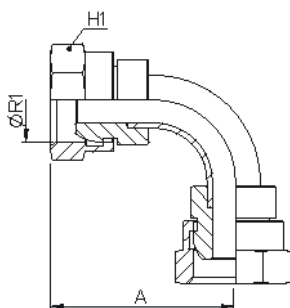
Cono: --

Tratamiento exterior:
galvanizado blanco trivalente

> A096076

ENLACE CODO ACCESORIAL 90° HEMBRA GIRATORIA CONO 60°

SERIE BSP



DN	Referencia	Ø R2 BSPP	Ø R BSPP	A	H1			PN
06	A096076-04-04	1/4"	1/4"	36	18			350
10	A096076-06-06	3/8"	3/8"	36	22			200
12	A096076-08-08	1/2"	1/2"	49	27			200
20	A096076-12-12	3/4"	3/4"	63	32			200
25	A096076-16-16	1"	1"	75	40			120

Rosca: Gas perfil Whitworth

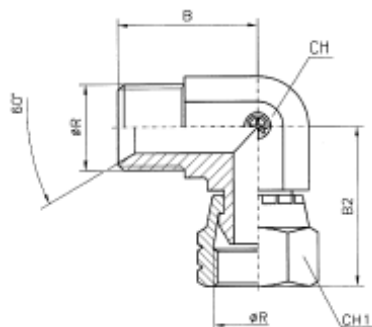
Cono: BSP 60°

Tratamiento exterior:
galvanizado blanco trivalente

> A096069

ENLACE CODO 90° MACHO-HEMBRA GIRATORIA CONO 60°

SERIE BSP



DN	Referencia	Ø R BSPP	Ø R2 BSPP	B	B2	Ch	Ch1	PN
06	A096069-04-04	1/4"	1/4"	27	26	14	19	350
10	A096069-06-06	3/8"	3/8"	29	31	19	22	350
12	A096069-08-08	1/2"	1/2"	35	36	22	27	200
20	A096069-12-12	3/4"	3/4"	43	40	27	32	200
25	A096069-16-16	1"	1"	50	53	33	38	120
32	A096069-20-20	1.1/4"	1.1/4"	55	57	41	50	105
40	A096069-24-24	1.1/2"	1.1/2"	63	65.5	48	60	105

Rosca: Gas perfil Whitworth

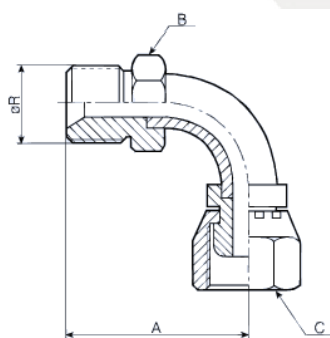
Cono: BSP 60°

Tratamiento exterior:
galvanizado blanco trivalente

> A096075

ENLACE CODO ACCESORIAL 90° MACHO-HEMBRA GIRATORIA CONO 60°

SERIE BSP



DN	Referencia	Ø R2 BSPP	Ø R BSPP	A	B	C	PN
06	A096075-04-04	1/4"	1/4"	36	18	18	350
10	A096075-06-06	3/8"	3/8"	36	22	22	200
12	A096075-08-08	1/2"	1/2"	49	27	27	200
20	A096075-12-12	3/4"	3/4"	63	32	32	200
25	A096075-16-16	1"	1"	75	40	40	120

Rosca: Gas perfil Whitworth

Cono: BSP 60°

Tratamiento exterior:
galvanizado blanco trivalente



www.hydrofer.com

▶ **BARCELONA**

Avda. de la Fama, 32
Pol. Ind. Almeda
08940 CORNELLÀ DE LLOBREGAT

Tel. 93.475.20.00
Fax. 93.474.44.49

comercial@hydrofer.com

▶ **MADRID**

Tel. 91.380.25.56
Fax. 93.474.44.49

madrid@hydrofer.com

▶ **VALENCIA**

Bernat y Descoll, 61 bjs
46026 VALENCIA

Tel. 96.334.81.35
Fax. 93.474.44.49

valencia@hydrofer.com