



Serie XT

Soluciones CLAMP para aplicaciones sanitarias

Los accesorios de conexión tipo abrazadera son una solución perfecta para todas las aplicaciones que requieren procedimientos de limpieza in situ (CIP). El montaje y el desmontaje de una conexión Clamp es muy fácil y no requiere el uso de ninguna herramienta.

Las conexiones fabricadas únicamente en acero inoxidable y garantizan una conexión segura, suave y uniforme entre dos superficies.

Contamos con una larga experiencia en la producción de racores y acoplamientos de acero inoxidable adecuados para entornos agresivos y hoy nos enorgullece ampliar nuestra oferta de productos con una nueva gama, la línea de abrazaderas XT para aplicaciones farmacéuticas, biotecnológicas, cosméticas, de alimentación y bebidas, químicas y en general, para todos aquellos segmentos del mercado en los que se requiere un alto grado de higiene.

Las dimensiones de la abrazadera XT cumplen con la norma ASME BPE



Soluciones CLAMP para aplicaciones sanitarias

XT es una línea única de accesorios de abrazadera que incluye tres tipos diferentes de conexiones de tubo: Push-in, compresión y Push-on. También está disponible con acoplamiento rápido.

La línea XT está diseñada para satisfacer perfectamente los requisitos y necesidades de todas las aplicaciones sanitarias (especialmente en el sector alimentario, Farmacia, Biotecnología y Cosmética). El acabado interno del producto es de clase **SF1**.

La nueva serie XT cuenta con certificación **NSF/ANSI 169** y cumple con los requerimientos **RoHS** y **REACH**.

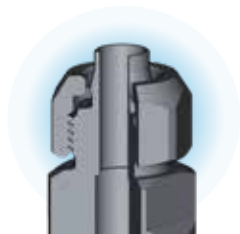


Un sistema CLAMP, cuatro soluciones diferentes

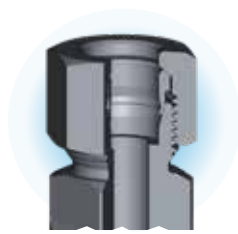
Push-in
Serie automática
Serie MX



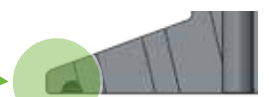
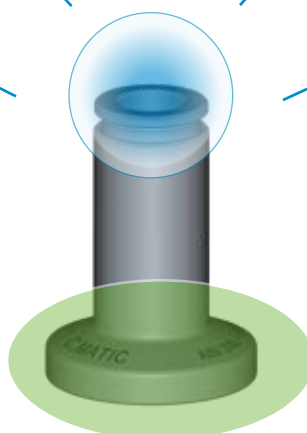
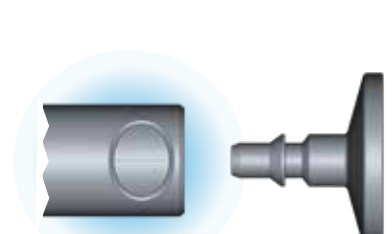
Push-on
Serie rápida
Serie CX



Compresión
Serie anillo
Serie OX



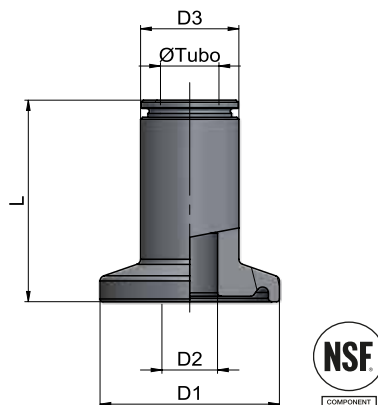
Enchufe
rápido
Serie GX



Tipo A: 25
Tipo B: 50,4

MX 11 XT

Clamp - racor automático recto



-20°C ÷ +180°C



Max 20 bar

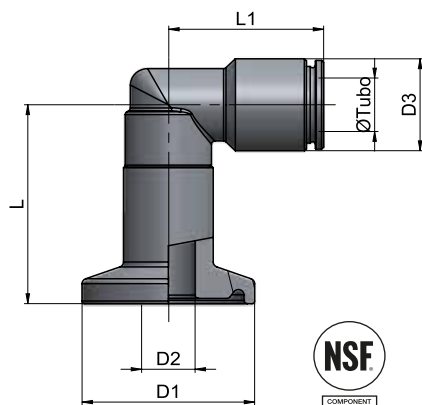


-99 kPa

Tipo	ØTubo	D1	D2	D3	L
MCT-MX110625	6	25	4,55	12	29,5
MCT-MX110650	6	50,4	22,1	12	29,5
MCT-MX110825	8	25	7,75	14	30
MCT-MX110850	8	50,4	22,1	14	30
MCT-MX111025	10	25	7,75	16	30
MCT-MX111050	10	50,4	22,1	16	30

MX 15 XT

Clamp - racor automático codo 90°



-20°C ÷ +180°C



Max 20 bar

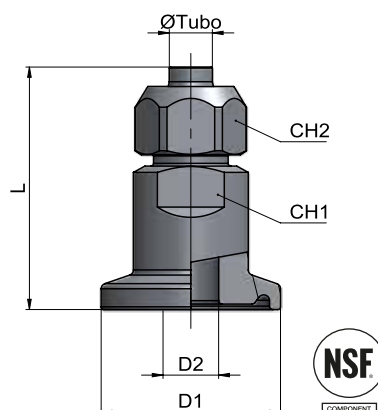


-99 kPa

Tipo	ØTubo	D1	D2	D3	L	L1
MCT-MX150625	6	25	7,55	12	29,5	21,5
MCT-MX150650	6	50,4	22,1	12	29,5	21,5
MCT-MX150825	8	25	7,75	14	30	23
MCT-MX150850	8	50,4	22,1	14	30	23
MCT-MX151025	10	25	7,75	16	30	26
MCT-MX151050	10	50,4	22,1	16	30	26

CX 11 XT

Clamp - racor rápido recto



-40°C ÷ +250°C



Max 25 bar

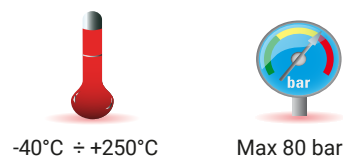
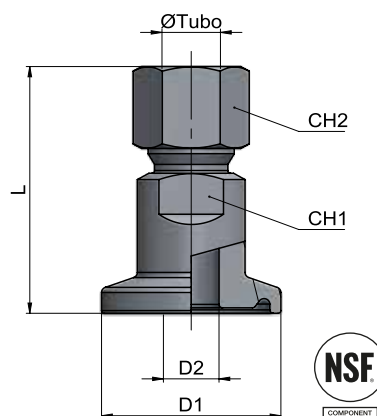


-99 kPa

Tipo	ØTubo	D1	D2	CH1	CH2	L
MCT-CX110625	6	25	7,75	12	12	21,5
MCT-CX110650	6	50,4	22,1	12	12	21,5
MCT-CX110825	8	25	7,75	14	13	23
MCT-CX110850	8	50,4	22,1	14	13	23
MCT-CX111025	10	25	7,75	16	16	26
MCT-CX111050	10	50,4	22,1	16	16	26

OX 11 XT

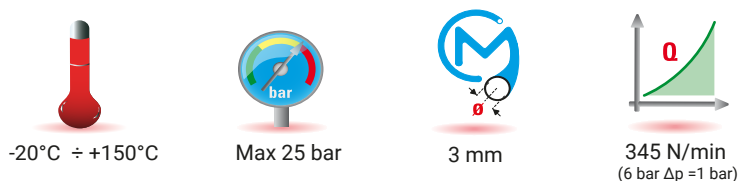
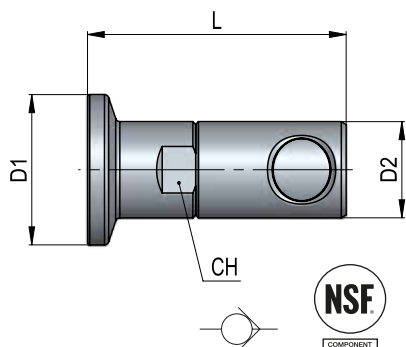
Clamp - racor anillo compresión recto



Tipo	ØTubo	D1	D2	CH1	CH2	L
MCT-OX110625	6	25	4,55	12	12	35,5
MCT-OX110650	6	50,4	22,1	12	12	35,5
MCT-OX110825	8	25	7,75	12	14	36
MCT-OX110850	8	50,4	22,1	12	14	36
MCT-OX111025	10	25	7,75	16	19	40,5
MCT-OX111050	10	50,4	22,1	16	19	40,5

GX30 -10 XT

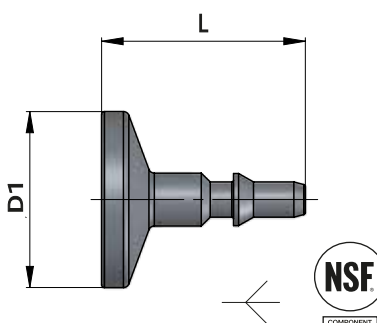
Clamp - enchufe rápido hembra perfil ISO 6150 C-8 DN3



Tipo	D1	D2	CH	L
MCT-GX301025	25	16	14	46,4

GX30-20 XT

Clamp - enchufe rápido macho perfil ISO 6150 C-8 DN3



Tipo	D1	L
MCT-GX302025	25	28,4